


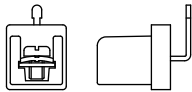
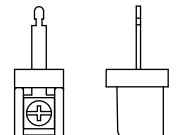
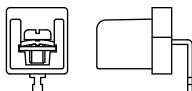
TYPE:TE1 (オーディオ用端子台)

Pitch:11.00mm



ORDER GUIDE(注文方法):

TE 1 - 1 14 - 04

Body(本体)	Terminal style(端子スタイル)	Poles(極数)
1-1: 標準型 (standard) 	<p>14 </p> <p>24 </p> <p>34 </p>	<p>02</p> <p>⋮</p> <p>⋮</p> <p>⋮</p> <p>⋮</p> <p>⋮</p> <p>⋮</p> <p>⋮</p> <p>12</p>

SPECIFICATION(規格,仕様):

Terminal :	Brass, Gold plated, 1.2 t	端子金具 :	黄銅板 金メッキ, 1.2 t
Insulator body :	PBT(UL94V-0), Black	本体 :	PBT(UL94V-0), 黒色
Screw :	M4.0, steel, Gold plated	端子ネジ :	M4.0, 鉄 金メッキ
Operation temperatures :	-40° C to +120° C	使用温度範囲 :	-40° C to +120° C
Rated current :	30Amp 24V	定格 :	30Amp 24V
Insulation withstands volt :	2000V 1min	耐電圧 :	2000V 一分間
Insulation resistance :	2000MΩ at DC 500V	絶縁抵抗 :	DC 500V 2000MΩ
Wire range :	10-22 AWG	適合電線 :	10-22 AWG
Screw torque :	18 lb-in	締付トルク :	18 lb-in
	Screw with washer		ワッシャー付ネジ

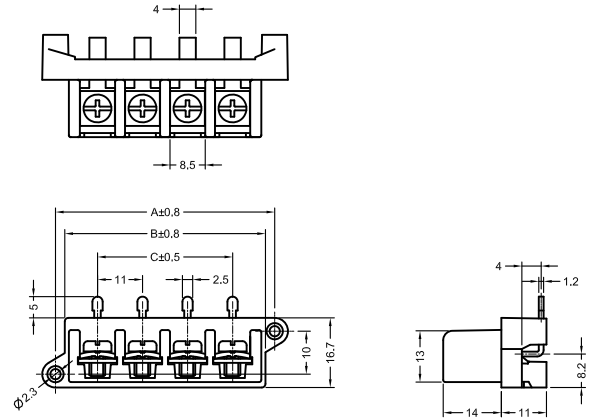
.433" Audio Terminal Blocks

TYPE:TE1-1

Pitch:11.00mm

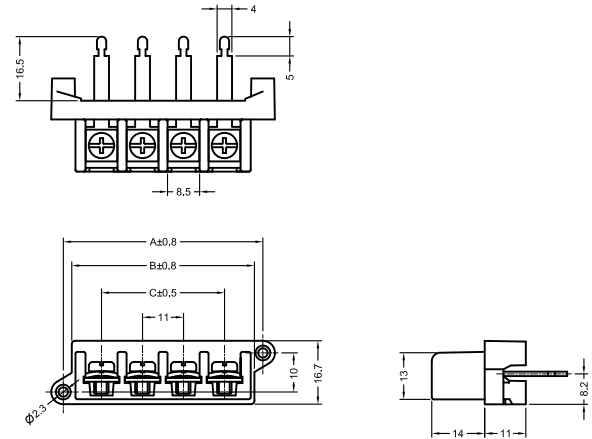
TE1-114-04

Terminal style:14



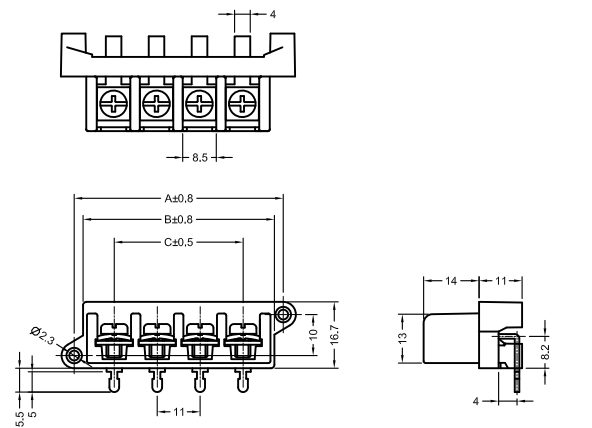
TE1-124-04

Terminal style:24



TE1-134-04

Terminal style:34



Poles	2	3	4	5	6	7	8	9	10	11	12	13	14	15	16
A(mm)	33.50	44.50	55.50	66.50	77.50	88.50	99.50	110.50	121.50	132.50	143.50				
B(mm)	25.60	36.60	47.60	58.60	69.60	80.60	91.60	102.60	113.60	124.60	135.60				
C(mm)	11.00	22.00	33.00	44.00	55.00	66.00	77.00	88.00	99.00	110.00	121.00				