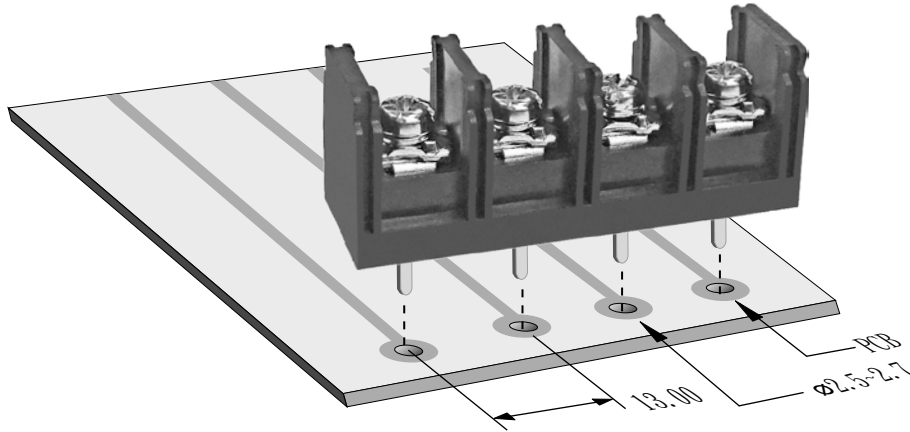


TYPE:TA7

Pitch:13.00mm



ORDER GUIDE(注文方法):

TA7 - B M10 - 04

Body(本体)		Terminal style(端子スタイル)				Poles(極数)
<p>A: 取付穴・壁有り、カバー無し (Mount Ends)</p>	<p>O: 取付穴有り、金具・壁・カバー無し (Mount Ends)</p>	M10		M60		02
		M3A		O3A		...
<p>B: 取付穴・カバー無し、壁有り (Barrier Ends)</p>	<p>R: 取付穴有り、壁・カバー無し (Without wall · with metals)</p>	O60		O3F		12
		E: 取付穴無し、壁有り、 カバー付き (Barrier Ends with Cover)	W: 取付穴・カバー有り、壁無し (Without wall · with metals and Cover)			
		K: 取付穴・壁有り、カバー付き (Mount Ends and Cover)				

.512" PCB Barrier Terminal Blocks

DECA®
SwitchLab

TYPE:TA7

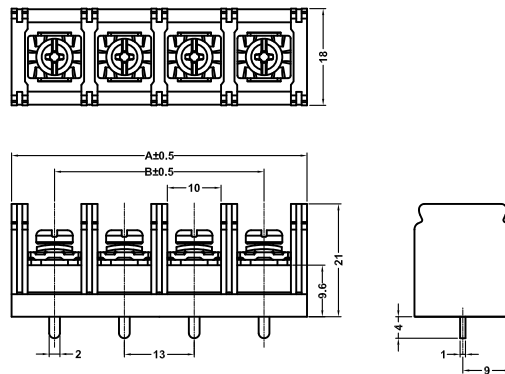
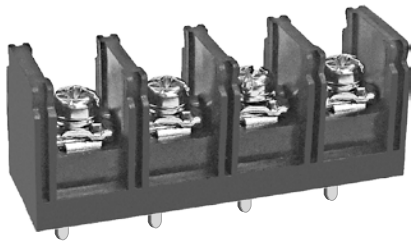
Pitch:13.00mm

SPECIFICATION(規格,仕様):

Terminal :	Brass, Tin plated,1.0 t	端子金具 :	黄銅板 ハンダメッキ, 1.0 t
Insulator body :	PBT(UL94V-0), Black	本体 :	PBT(UL94V-0), 黒色
Screw :	M4.0, steel, Ni plated	端子ネジ :	M4.0, 鉄ニッケルメッキ
Cover :	PC	カバー :	PC
Operation temperatures :	-40° C to +120° C	使用温度範囲 :	-40° C to +120° C
Rated current :	30Amp 600V	定格 :	30Amp 600V
Insulation withstands volt :	2000V 1min	耐電圧 :	2000V 一分間
Insulation resistance :	2000MΩ at DC 500V	絶縁抵抗 :	DC 500V 2000MΩ
PCB hole Dia :	φ 2.5mm~φ 2.7mm	基板穴径 :	φ 2.5mm~φ 2.7mm
Wire range :	10~18 AWG	適合電線 :	10~18 AWG
Screw torque :	16 lb-in	締付トルク :	16 lb-in
	Screw with washer		ワッシャー付ネジ

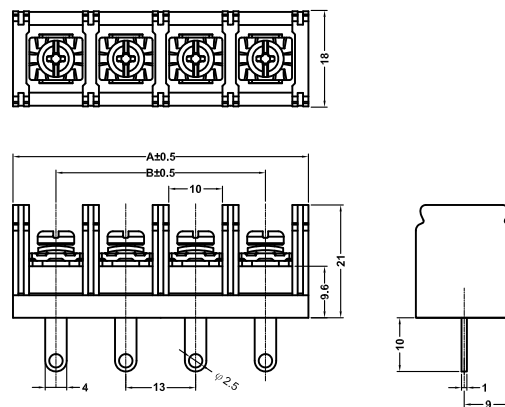
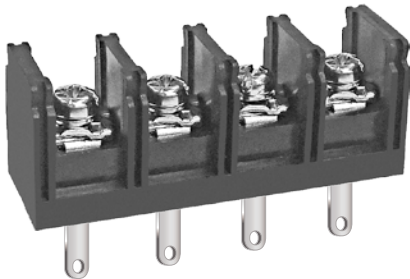
TA7-BM10-04

Terminal style:M10



TA7-BM60-04

Terminal style:M60



Poles	2	3	4	5	6	7	8	9	10	11	12
A(mm)	29.00	42.00	55.00	68.00	81.00	94.00	107.00	120.00	133.00	146.00	159.00
B(mm)	13.00	26.00	39.00	52.00	65.00	78.00	91.00	104.00	117.00	130.00	143.00

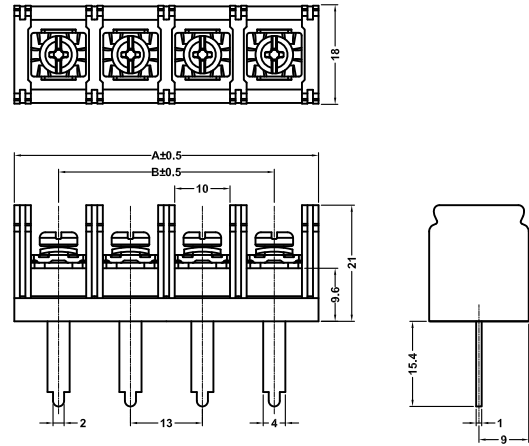
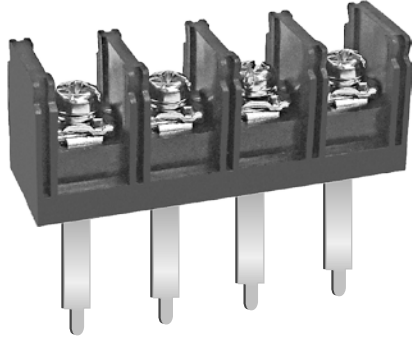
.512" PCB Barrier Terminal Blocks

TYPE:TA7

Pitch:13.00mm

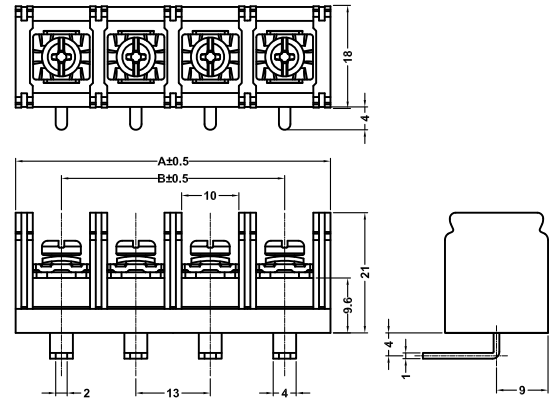
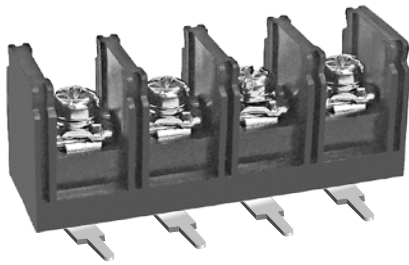
TA7-BM3A-04

Terminal style:M3A



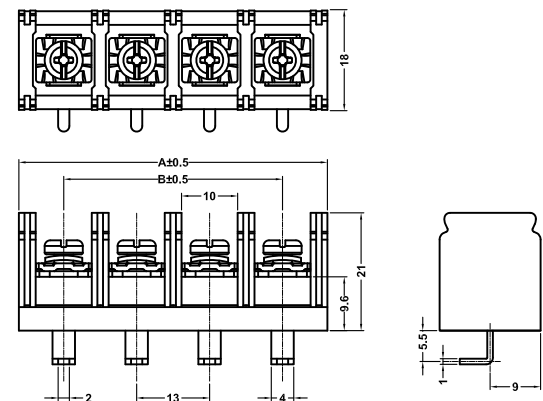
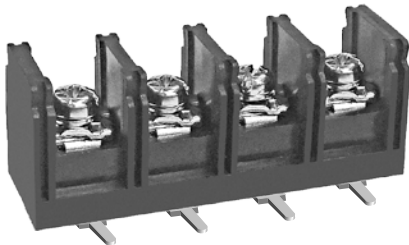
TA7-BO3A-04

Terminal style:O3A



TA7-BO60-04

Terminal style:O60



Poles	2	3	4	5	6	7	8	9	10	11	12
A(mm)	29.00	42.00	55.00	68.00	81.00	94.00	107.00	120.00	133.00	146.00	159.00
B(mm)	13.00	26.00	39.00	52.00	65.00	78.00	91.00	104.00	117.00	130.00	143.00

.512" PCB Barrier Terminal Blocks

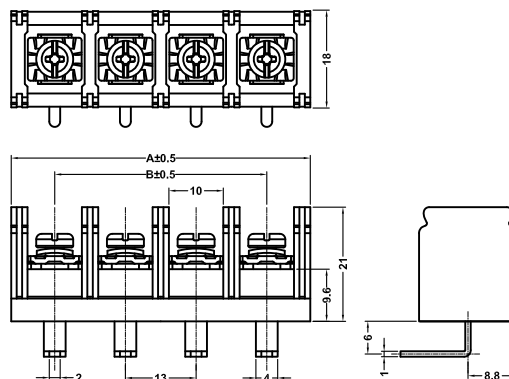
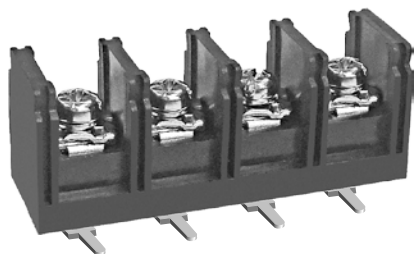
DECA[®]
SwitchLab

TYPE:TA7

Pitch:13.00mm

TA7-BO3F-04

Terminal style:O3F



Poles	2	3	4	5	6	7	8	9	10	11	12
A(mm)	29.00	42.00	55.00	68.00	81.00	94.00	107.00	120.00	133.00	146.00	159.00
B(mm)	13.00	26.00	39.00	52.00	65.00	78.00	91.00	104.00	117.00	130.00	143.00