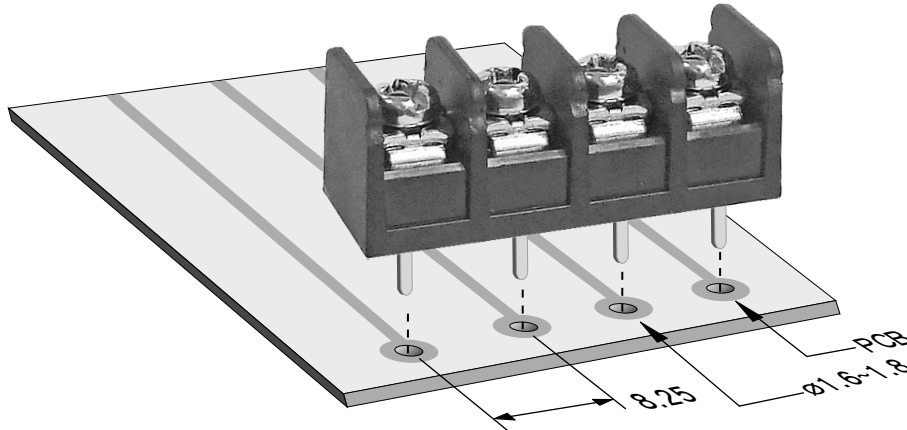


TYPE:T32 (貫通式端子台)



Pitch:8.25mm



ORDER GUIDE(注文方法):

T32 - B S11 - 04

Body(本体)		Terminal style(端子スタイル)				Poles(極数)
A: 取付穴・壁有り、カバー無し (Mount Ends)	E: 取付穴無し、壁有り、 カバー付き (Barrier Ends with Cover)	S11		S1E		02
B: 取付穴・カバー無し、壁有り (Barrier Ends)	K: 取付穴・壁有り、カバー付き (Mount Ends and Cover)	S12		W12		⋮
		S14		W14		⋮
						28

SPECIFICATION(規格,仕様):

Terminal :	Brass, Tin plated,0.8 t	端子金具 :	黄銅板 ハンダメッキ, 0.8 t
Insulator body :	PBT(UL94V-0), Black	本体 :	PBT(UL94V-0), 黒色
Screw :	M3.0, steel, Ni plated	端子ネジ :	M3.0, 鉄ニッケルメッキ
Cover :	PC	カバー :	PC
Operation temperatures :	-40° C to +120° C	使用温度範囲 :	-40° C to +120° C
Rated current :	15Amp 300V	定格 :	15Amp 300V
Insulation withstands volt :	2000V 1min	耐電圧 :	2000V 一分間
Insulation resistance :	2000MΩ at DC 500V	絶縁抵抗 :	DC 500V 2000MΩ
PCB hole Dia :	φ 1.6mm~φ 1.8mm	基板穴径 :	φ 1.6mm~φ 1.8mm
Wire range :	16~22 AWG	適合電線 :	16~22 AWG
Screw torque :	12 lb-in	締付トルク :	12 lb-in
	Screw with washer		ワッシャー付ネジ

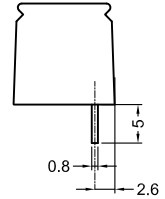
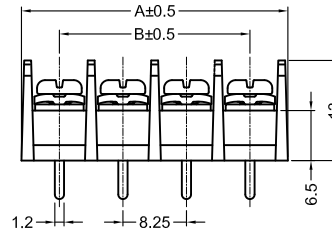
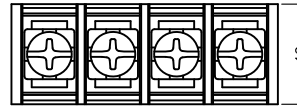
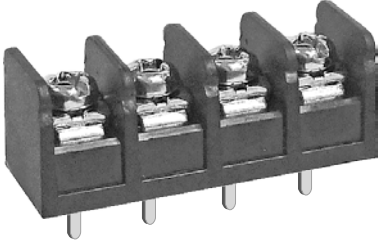
.325" PCB Barrier Terminal Blocks

TYPE:T32

Pitch:8.25mm

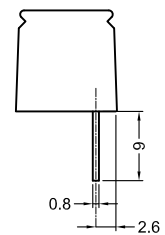
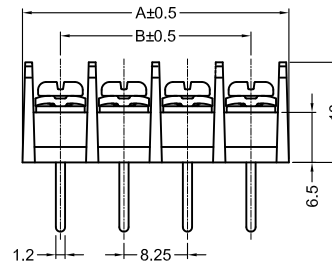
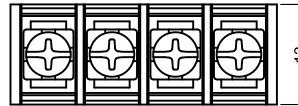
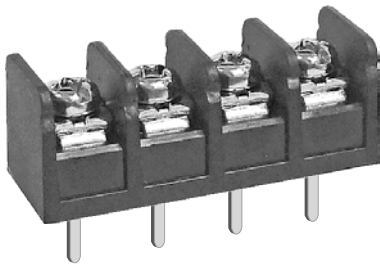
T32-BS11-04

Terminal style: S11



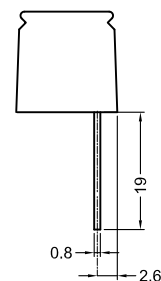
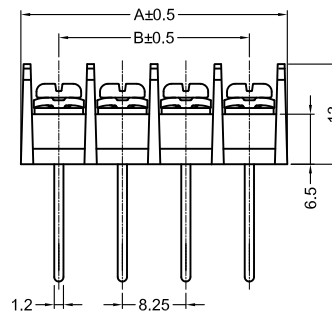
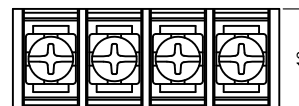
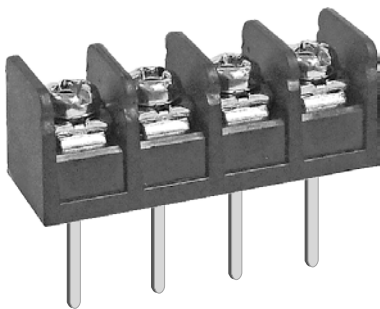
T32-BS12-04

Terminal style: S12



T32-BS14-04

Terminal style: S14



Poles	2	3	4	5	6	7	8	9	10	11	12	13	14	15	16
A(mm)	18.20	25.82	33.44	41.06	48.68	56.30	63.92	71.54	79.16	86.78	94.40	102.02	109.64	117.26	124.88
B(mm)	8.25	15.87	23.49	31.11	38.73	46.35	53.97	61.59	69.21	76.83	84.45	92.07	99.69	107.31	114.93
Poles	17	18	19	20	21	22	23	24	25	26	27	28			
L(mm)	132.50	140.12	147.74	155.36	162.98	170.60	178.22	185.84	193.46	201.08	208.70	216.32			
S(mm)	122.55	130.17	137.79	145.41	153.03	160.65	168.27	175.89	183.51	191.13	198.75	206.37			

.325" PCB Barrier Terminal Blocks

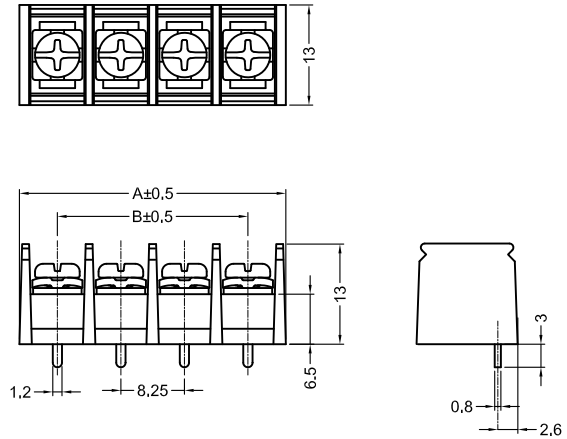
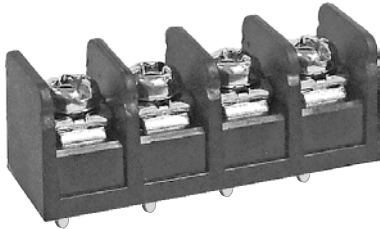
DECA[®]
SwitchLab

TYPE:T32

Pitch:8.25mm

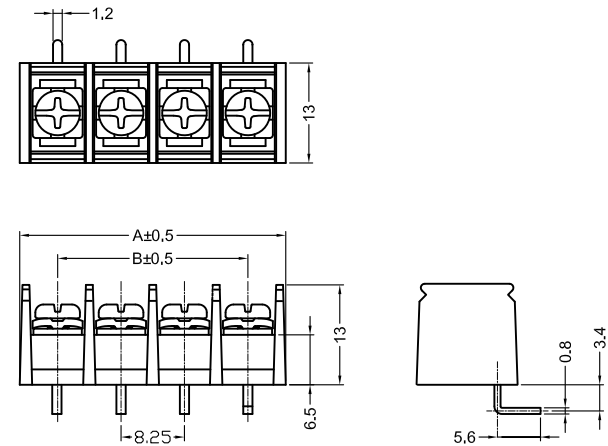
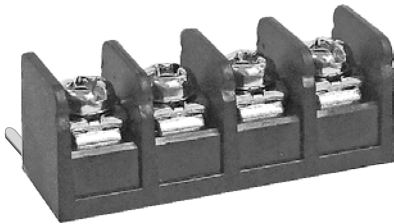
T32-BS1E-04

Terminal style:S1E



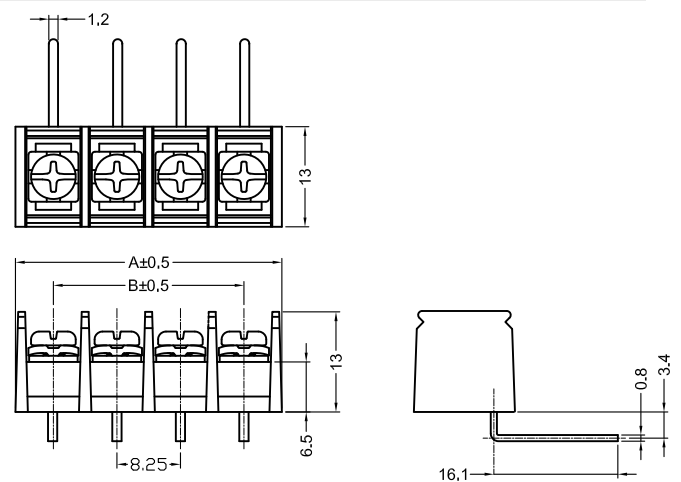
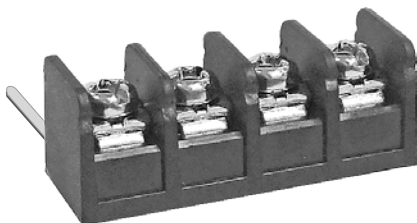
T32-BW12-04

Terminal style:W12



T32-BW14-04

Terminal style:W14



Poles	2	3	4	5	6	7	8	9	10	11	12	13	14	15	16
A(mm)	18.20	25.82	33.44	41.06	48.68	56.30	63.92	71.54	79.16	86.78	94.40	102.02	109.64	117.26	124.88
B(mm)	8.25	15.87	23.49	31.11	38.73	46.35	53.97	61.59	69.21	76.83	84.45	92.07	99.69	107.31	114.93
Poles	17	18	19	20	21	22	23	24	25	26	27	28			
L(mm)	132.50	140.12	147.74	155.36	162.98	170.60	178.22	185.84	193.46	201.08	208.70	216.32			
S(mm)	122.55	130.17	137.79	145.41	153.03	160.65	168.27	175.89	183.51	191.13	198.75	206.37			